

## manómetros para control densidad gas SF6 DN 100



Conforme con los requisitos de las normas  
BT 2014/35/EU- PED 2014/68/EU



Utilizados para realizar intervenciones eléctricas en sistemas herméticamente cerrados que contengan gas de hexafluoruro de azufre (SF6). La indicación y las intervenciones eléctricas son calibradas según la densidad del gas (isócora) en función de la relación presión-temperatura. El modelo MCE10/SF6 es adecuado para instalación en interiores mientras que el modelo MCE18/SF6 está fabricado para instalación en exteriores. Las versiones con relleno de aceite son particularmente adecuadas para su instalación en presencia de vibraciones.

### Precisión de indicación (referida a la escala del instrumento):

- ±1% a temperatura ambiente de +20 °C;
- ±2,5% a temperaturas entre -20...+60 °C a la presión de calibración de la isócora de referencia.

### Precisión de intervención:

- para punto de intervención igual a la presión de calibración ver precisión de indicación.
- para punto de intervención distinto de la presión de calibración, calcular en función de la escala del instrumento.

### Contactos de alarma, contactos no regulables y con bloqueo de seguridad:

- estándar con bloqueo magnético (80%Ag-20%Ni);
- inductivos con salida galvánica.

**Temperatura ambiente:** -40...+60° C.

**Temperatura de almacenamiento:** -50...+80°C

**Presión de calibración PC:** de acuerdo con las especificaciones de pedido.

**Escala:** también manovacuómetros de 1,6 a 25 bar.

**Conexión eléctrica:** caja de conexiones con prensacable M20 x 1,5.

**Diámetro nominal:** DN100.

**Estanqueidad gas:** tasa de fuga  $\leq 1 \times 10^{-6}$  mbar x l/s<sup>-1</sup> (test de helio con espectrómetro de masa).

**Caja:** en AISI 304.

**Aro de cierre:** a bayoneta, en AISI 304 con sellado anti manipulación.

**Visor:** en cristal

**Mecanismo:** en acero inox reforzado, provisto de compensador de temperatura bimetálico.

**Esfera:** en aluminio con fondo blanco, graduación y numeración en negro y sectores coloreados según las especificaciones del cliente.

### 1.M5 - MCE10/SF6 : partes en contacto con el fluido en aleación de cobre, para ambientes cerrados (indoor)

#### 1 - Modelo Standard

**Conexión a proceso:** en latón OT58.

**Muelle tubular:** en bronce fosforoso.

**Grado de protección:** IP 54 según IEC 529, UNI 8896.

#### 3 - Modelo relleno de aceite silicónico dieléctrico

**Conexión a proceso:** en latón OT58.

**Muelle tubular:** en bronce fosforoso.

**Grado de protección:** IP 65 según IEC 529, UNI 8896.

**Visor:** en cristal doble de seguridad.

### 1.M6 - MCE18/SF6 : partes en contacto con el fluido en acero inox AISI 316L, para ambientes abiertos (outdoor)

#### 1 - Modelo Standard

**Conexión a proceso y muelle tubular:** en AISI 316L.

**Grado de protección:** IP 54 según IEC 529, UNI 8896.

#### 3 - Modelo relleno de aceite silicónico dieléctrico

**Conexión a proceso y muelle tubular:** en AISI 316L.

**Grado de protección:** IP 65 según IEC 529, UNI 8896.

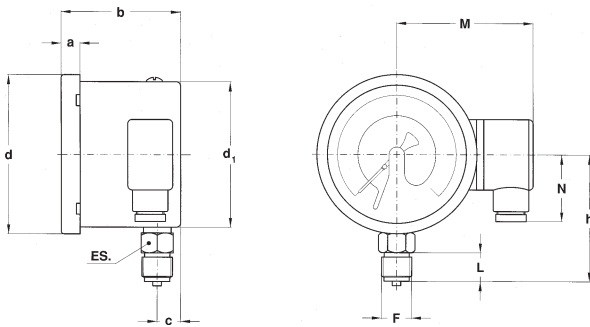
**Visor:** en cristal doble de seguridad.

#### 9 - Modelo relleno de nitrógeno

**Conexión a proceso y muelle tubular:** en AISI 316L.

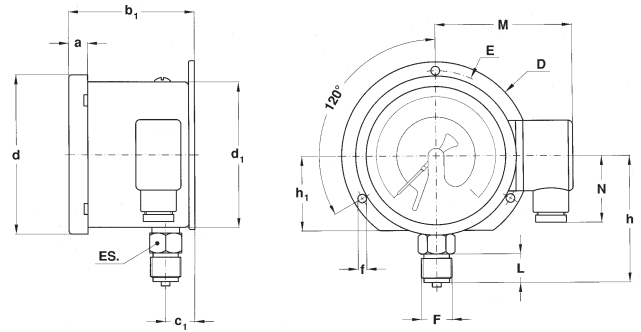
**Grado de protección:** IP 65 según IEC 529, UNI 8896.

**Visor:** en cristal doble de seguridad.



**A**

Para montaje local directo sobre tubería;  
Salida radial.



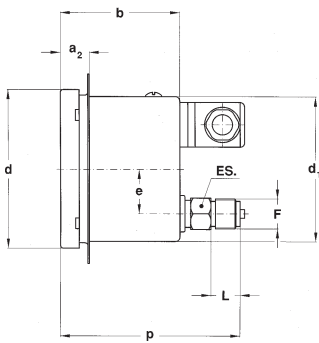
**A+C**

Para montaje a pared;  
con borde posterior y salida radial.

Tipo	F	a	b (1)	c	d	d <sub>1</sub>	f	h	h <sub>1</sub>	D	E	M	N	L	ES	Peso (1)(2)
A	41M G 1/2 A	13	73/83	16	110	101		89				94	46	20	22	0,66/0,75 kg
A+C	43M 1/2-14 NPT	13	77/87	20	110	101	6	89	52	130	118	94	46	20	22	0,74/0,83 kg

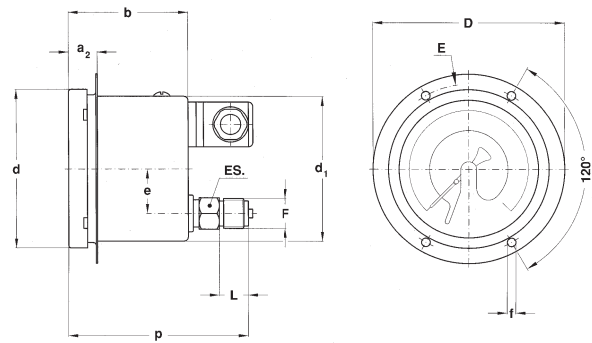
(dimensiones : mm)

(1) dimensiones para contactos simples /dobles; (2) para relleno de glicerina (aceite silicónico dieléctrico) añadir kg 0,4



**D+E**

Para montaje a panel;  
con borde frontal con 3 agujeros y salida posterior .



**D+Q**

Para montaje a panel;  
con borde frontal con 4 agujeros y salida posterior .

Tipo	F	a <sub>2</sub>	b (1)	d	d <sub>1</sub>	e	f	p (1)	D	E	L	ES	Peso (1)(2)
D+E	41M G 1/2 A	20	73/83	110	101	31	6	114/124	132	118	20	22	0,64/0,73 kg
D+Q	43M 1/2-14 NPT	20	73/83	110	101	31	6	114/124	132	118	20	22	0,64/0,73 kg

(dimensiones : mm)

(1) dimensiones para contactos simples/dobles; (2) para relleno de glicerina (aceite silicónico dieléctrico) añadir 0,4 kg

### Contactos eléctricos standard

**Histéresis de intervención:** 2...5% del valor fondo escala.

**Potencia de ruptura:** 30W/50VA (20W/20VA si relleno).

**Máx. tensión/corriente:** 250Vca/1A (carga resistiva).

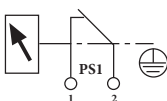
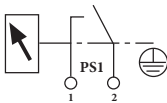
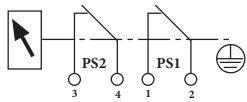
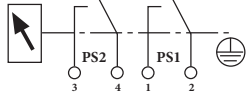
**Min. tensión/corriente:** 24 Vcc/20 mA (carga resistiva).

**Material de los contactos:** Plata-Niquel 80/20%.

**Conexión eléctrica:** con caja de conexiones según norma VDE, ver tabla en pag. 4.

### VALORES DE CARGA, según DIN 16085.

Volt	Versión sin relleno o con relleno de nitrógeno			Versión con relleno de aceite silicónico dieléctrico		
	CC	CA	Carga inductiva	CC	CA	Carga inductiva
220	100 mA	120 mA	65 mA	65 mA	90 mA	40 mA
110	200 mA	240 mA	130 mA	130 mA	180 mA	85 mA
48	300 mA	450 mA	200 mA	190 mA	330 mA	130 mA
24	400 mA	600 mA	250 mA	250 mA	450 mA	150 mA

ESQUEMA ELÉCTRICO (Los números indicados son los mismos figuran en la caja de conexiones)	EL AUMENTO DE LA PRESIÓN PROVOCA..	CODIGO CONTACTO
<b>...EN LOS CONTACTOS SIMPLES</b>		
	<b>Apertura del contacto PS1</b>	<b>01S</b>
	<b>Cierre del contacto PS1</b>	<b>02S</b>
<b>...EN LOS CONTACTOS DOBLES</b>		
	<b>Apertura del contacto PS1</b> <b>Apertura del contacto PS2</b> (cada contacto no puede superar el siguiente)	<b>06D</b>
	<b>Cierre del contacto PS1</b> <b>Cierre del contacto PS2</b> (cada contacto no puede superar el siguiente)	<b>09D</b>

## ESCALAS

Bar	-1...+0,6	-1...+1,5	-1...+3	-1...+5	-1...+9	-1...+15	-1...+24
MPa	-0,1...+0,06	-0,1...+0,15	-0,1...+0,3	-0,1...+0,5	-0,1...+0,9	-0,1...+1,5	-0,1...+2,4

## RECOMENDACIONES

La medición de la temperatura necesaria para la compensación térmica se detecta en el interior del instrumento. Esto significa que estos instrumentos deben de instalarse de manera que la temperatura de operación coincida con la del gas SF6 a controlar.

La presión de calibración del PC debe escogerse de manera que sea lo más cercana posible a la presión de ajuste de los contactos PS, para evitar errores de compensación debidos a las diversas isócoras.

## COMO ENCARGAR

1° - CODIGO Y DESCRIPCIÓN	2° - DATOS DE CALIBRACIÓN
<b>Modello</b> <b>1.M5</b> - MCE 10/SF6, para ambientes cerrados <b>1.M6</b> - MCE 18/SF6, para ambientes abiertos	PF - presión nominal de llenado del circuito
<b>Versión</b> <b>1</b> - Standard <b>3</b> - Relleno de aceite silicónico dieléctrico <b>9</b> - Relleno de nitrógeno	PC - presión de calibración, que define la isócora de referencia
<b>Tipo de montaje</b> <b>A</b> - radial <b>D</b> - posterior	PS1 - presión de ajuste del contacto PS1, a temperatura del gas SF6 de 20 °C  ...y, si los contactos son dos:
<b>Código de la especificación técnica</b> Contactar con el Departamento Técnico Comercial	PS2 - presión de ajuste del contacto PS2, a temperatura del gas SF6 de 20 °C
<b>Escalas</b> : de 1,6 a 25 bar, y también manovacuómetros	<b>3° - GRÁFICA DE LA ESFERA</b>
<b>Conexión a proceso</b> <b>41M</b> - 1/2" GAS - G 1/2 A - PF 1/2 <b>43M</b> - 1/2" NPT	1° : Sector rojo de la escala
<b>Esquema eléctrico</b> : 01S...09D - ver tabla en pag. 3	2° : Sector naranja de la escala
<b>Accesorios para montaje</b> <b>C</b> - Borde posterior con 3 agujeros para instrumentos con salida radial. <b>E</b> - Borde frontal con 3 agujeros para instrumentos con salida posterior <b>Q</b> - Borde frontal con 4 agujeros para instrumentos con salida posterior.	3° : Sector verde de la escala